

**БЕТОН ЯЧЕИСТЫЙ**

Общие требования к методам испытаний

Cellular concrete. General requirements to test methods

**ГОСТ****12852.0—77**Взамен  
ГОСТ 12852—67  
в части разд. 1

Постановлением Государственного комитета Совета Министров СССР по делам строительства от 9 ноября 1977 г. № 171 срок введения установлен с 01.07.78

1. Настоящий стандарт распространяется на ячеистый бетон и устанавливает общие требования к методам определения его прочности на сжатие, влажности и объемной массы, усадки при высыхании, морозостойкости, коэффициента паропроницаемости и сорбционной влажности (ГОСТ 12852.1-77—ГОСТ 12852.6-77).

2. Определение прочности ячеистого бетона на осевое растяжение проводят испытанием образцов-балочек на изгиб по ГОСТ 10180—90. Определение объемной массы бетона радиоизотопным методом проводят по ГОСТ 17623—87, а коэффициента теплопроводности — по ГОСТ 7076—87.

3. Механические и физические показатели ячеистого бетона определяют испытанием серии контрольных образцов. Количество образцов одного размера в серии должно быть не менее трех, форма и номинальные размеры образцов установлены в стандарте на соответствующий вид испытаний.

4. Контрольные образцы (кубы и цилиндры) выпиливают или высверливают из контрольных неармированных блоков, изготовленных одновременно с изделиями из одной и той же бетонной смеси, или же готовых изделий после их остывания.

Размеры контрольных блоков должны быть:

а) при горизонтальном формовании:

— по длине и ширине — не менее 40 см,

Издание официальное

Перепечатка воспрещена

*Переиздание Сентябрь 1994 г.*

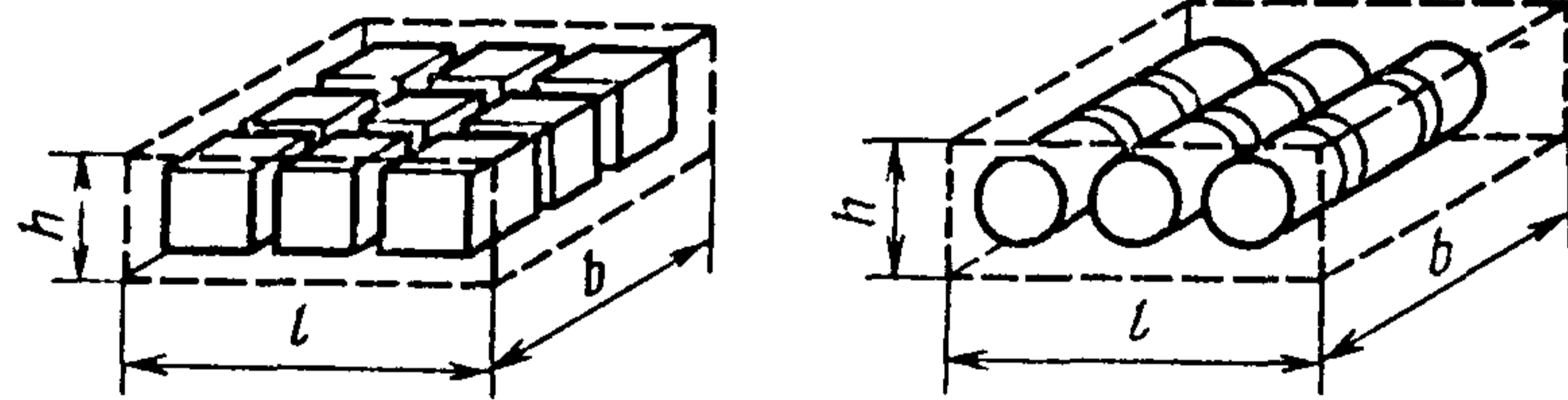
© Издательство стандартов, 1977

© Издательство стандартов, 1995

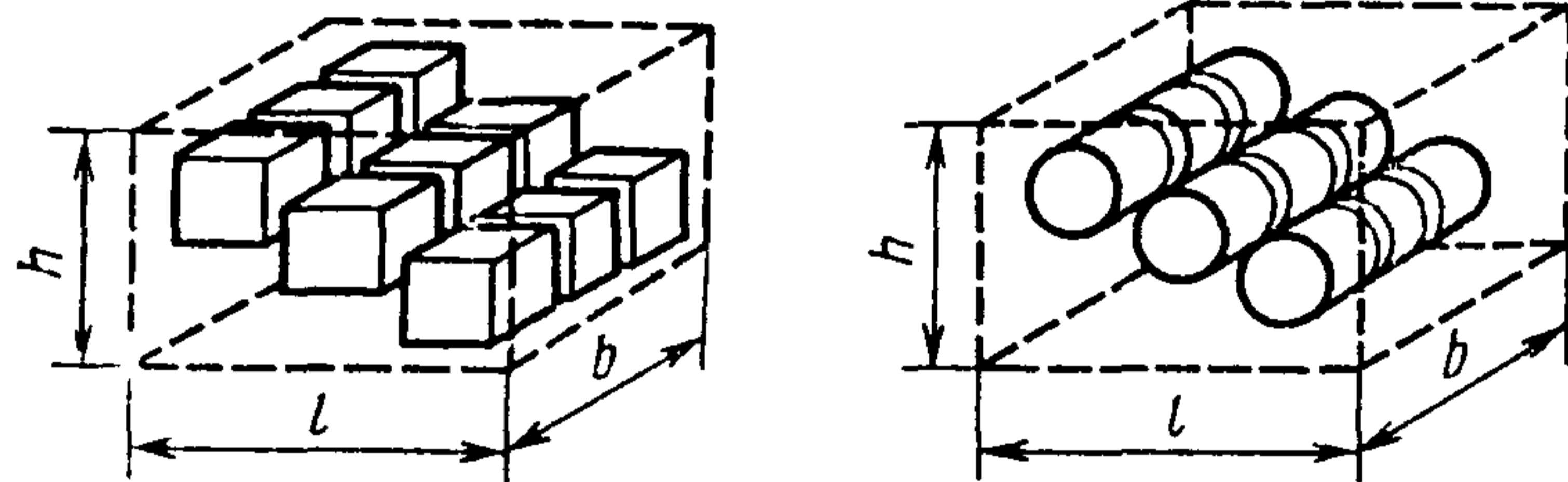
Схема выпиливания образцов (все размеры даны в см)

При горизонтальной заливке

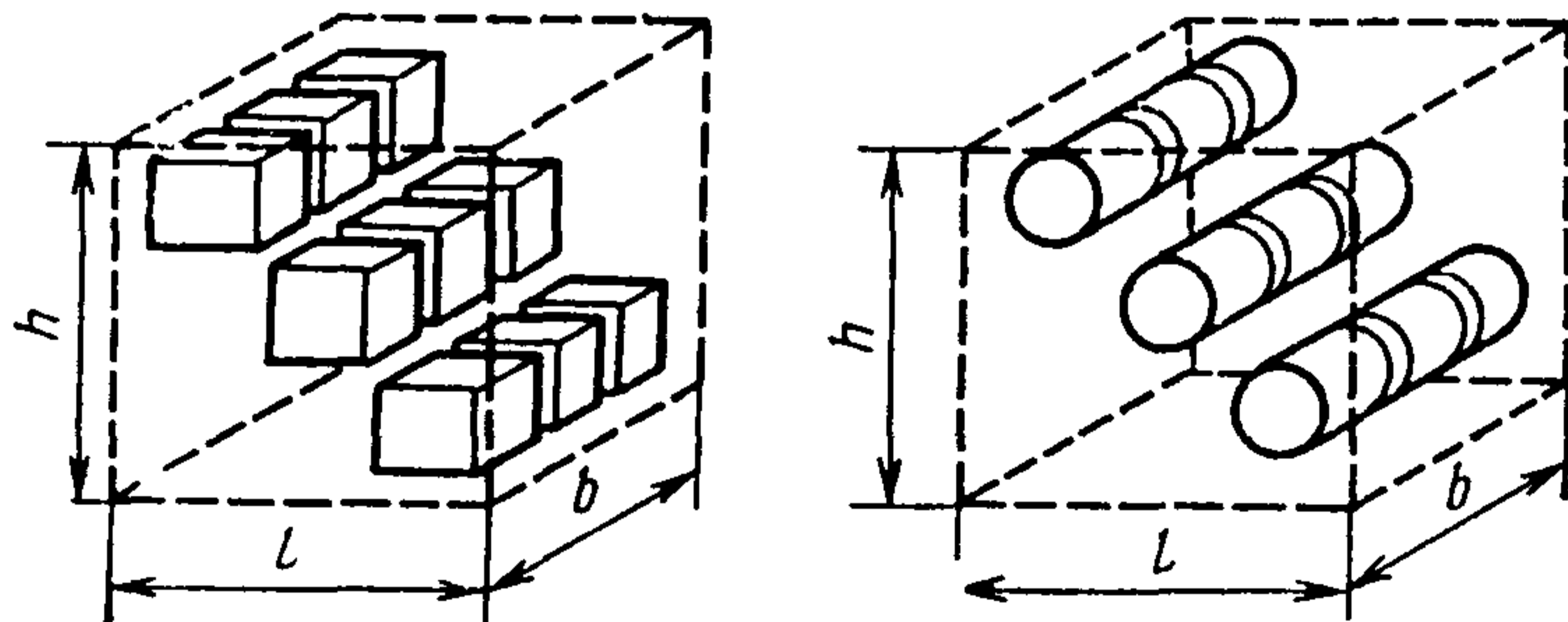
$25 > h \geq 15, l \geq 40, b \geq 40$



$40 > h \geq 25, l \geq 40, b \geq 40$

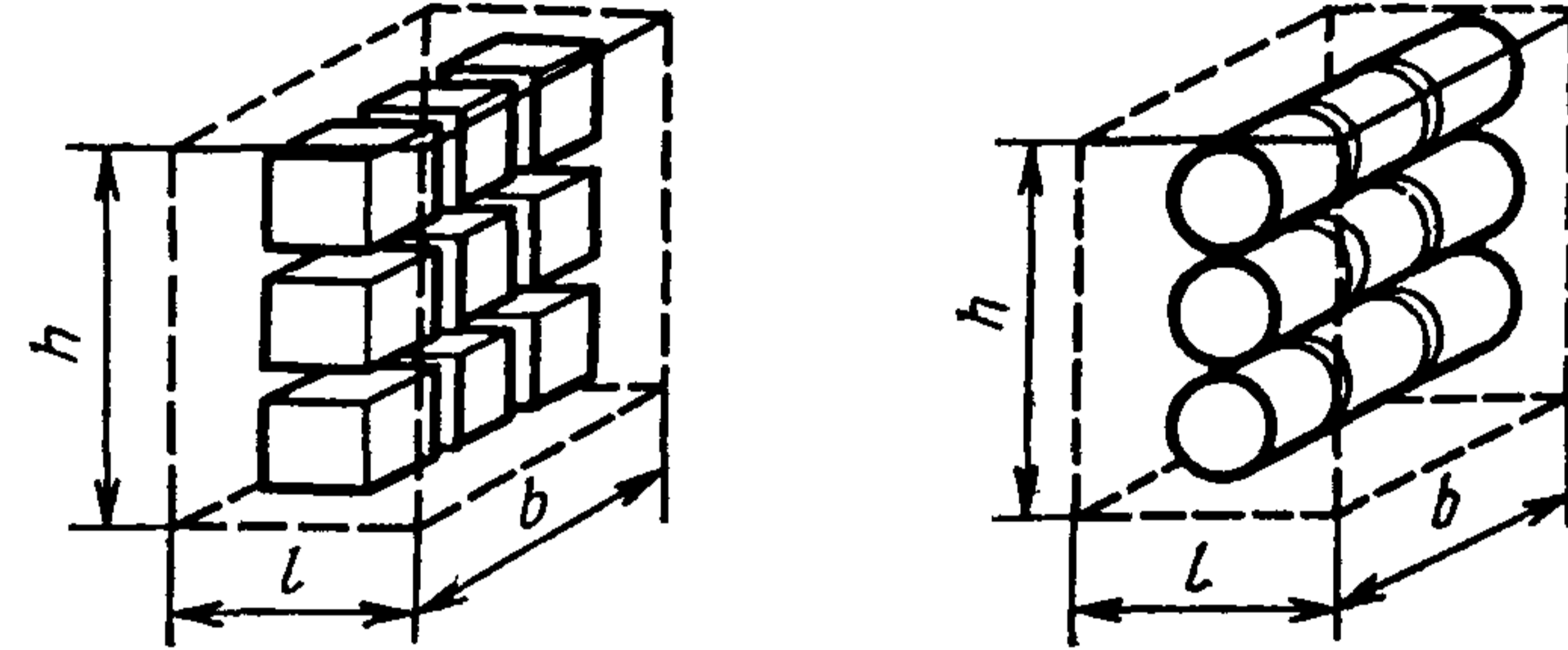


$h > 40, l \geq 40, b \geq 40$

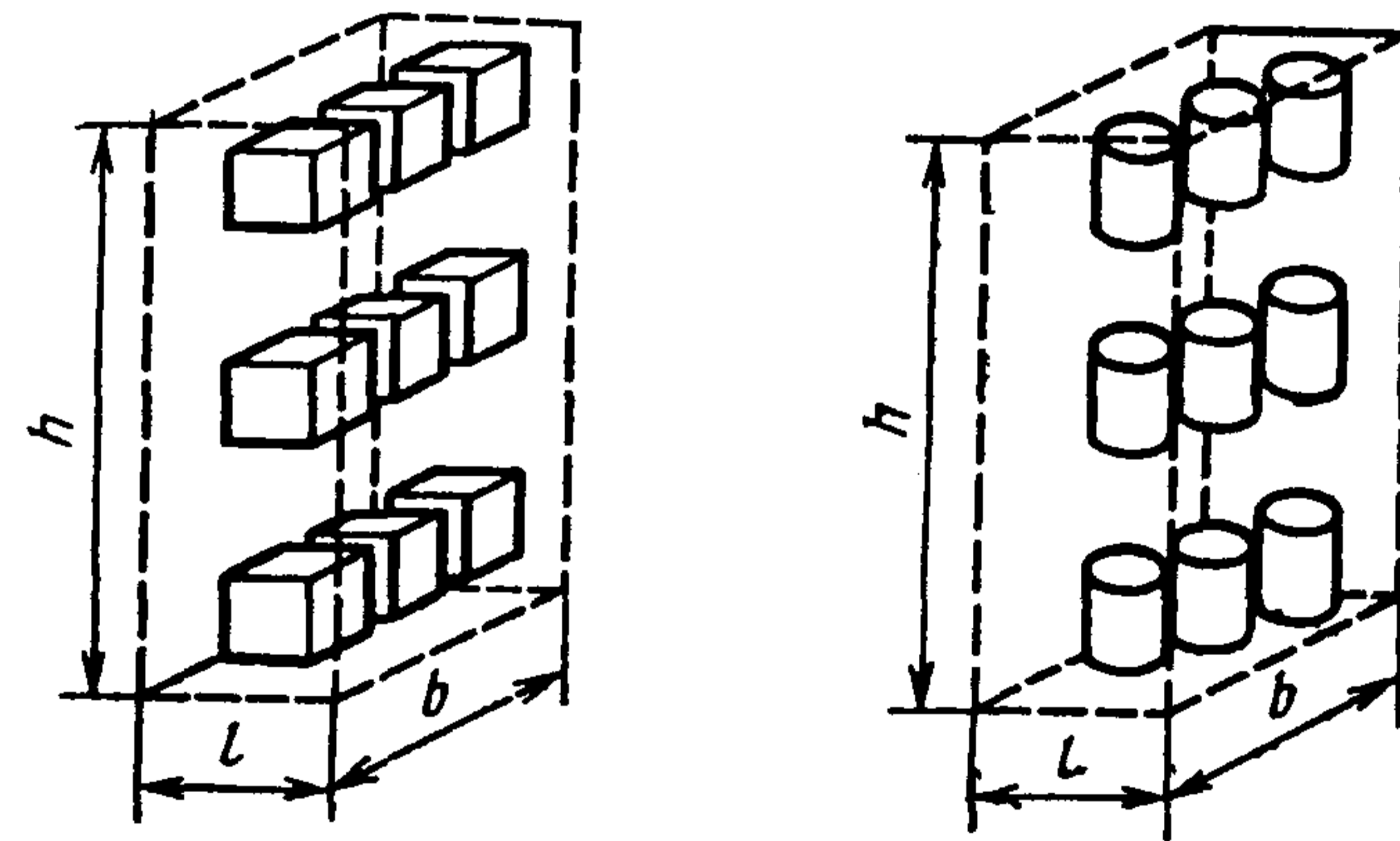


При вертикальной заливке

$h \geq 40, 40 > l \geq 25, b \geq 40$



$h \geq 80, l \geq 25, b \geq 40$



— по высоте — равными толщине изделия;

б) при вертикальном формовании:

— по длине — не менее 40 см,

— по высоте и толщине — равными высоте и толщине изделий.

Образцы выпиливают или высверливают из верхней, средней и нижней части изделия или контрольного блока, подлежащего испытанию, по схеме, указанной на чертеже.

При толщине изделий горизонтального формования менее 25 см образцы выпиливают только из их средней части.

Выпиливание (высверливание) образцов производят на специальной установке, отступив от граней изделия или блока не менее чем на 2 см. При этом не допускается увлажнения изделий или блоков.

5. Балочки для испытания бетона на усадку при высыхании выпиливают из средней части неармированных блоков.

6. Допускается при проведении научно-исследовательских работ, а также для испытания ячеистого бетона, приготовленного на основе пенообразователя (пенобетона), изготавливать образцы в формах, удовлетворяющих требованиям ГОСТ 22685—89.

7. Все контрольные образцы должны иметь маркировку, которую наносят на грани, видимые в процессе испытания.

8. Температура воздуха в помещении, в котором проводят испытания образцов, должна быть  $(25 \pm 10)^\circ\text{C}$ , а относительная влажность  $(50 \pm 10)\%$ . Перед началом испытаний контрольные образцы должны быть выдержаны в помещении не менее 3 ч, но не более 3 сут.

9. Результаты испытаний образцов заносят в журнал испытаний, на основании которых показатели основных физических и механических свойств ячеистого бетона включают в паспорт или другой документ, характеризующий ячеистый бетон.